
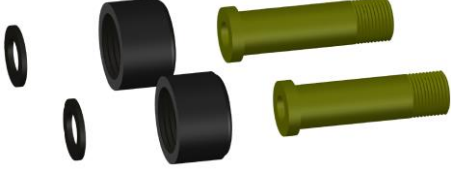
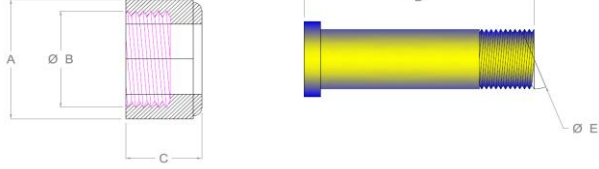


FICHA TÉCNICA

TOMAS DOMICILIARIAS

CODIGO:	IMAGEN	MODELO 3D	DIAGRAMA
NMM-13DN			
FAMILIA:			
CONEXIONES HIDRAULICAS			
DESCRIPCIÓN:			
CONEXIÓN MIXTA PARA MEDIDOR DE AGUA EN TOMAS DOMICILIARIAS			
CONTENIDO:			
* NIPLE			
*TUERCA PLASTICA			
*EMPAQUE DE NEOPRENO			

MATERIAL			
PARTE	MATERIAL	DESCRIPCION	COMENTARIOS:
NIPLE	LATON	NIPLE NPT CONEXIÓN RAPIDA P/ MEDIDOR	FABRICADO BAJO LA NOM-001-CONAGUA-2011
TUERCA	POLIMERO REFORZADO	CONEXIÓN G (RECTO)	FABRICADO BAJO LA NOM-001-CONAGUA-2011
EMPAQUES	NEOPRENO	EMPAQUE PARA SELLO	

PESO Y DIMENSIONES (EN mm)											
MEDIDA	1/4"	3/8"	1/2"	3/4"	1"	1 1/4"	1 1/2"	2"	2 1/2"	3"	4"
A			34.8	43.5							
B			19 G (RECTO)	25.4 G (RECTO)							
C			22-25	24-28							
D			38	38							
E			12.7 NPT	19 NPT							
PESO			0.125 KG APROX	0.134 KG APROX							

MEDIDA \ DESCRIPCION	1/4"	3/8"	1/2"	3/4"	1"	1 1/4"	1 1/2"	2"	2 1/2"	3"	4"
TORQUE DE INSTALACION NIPLE (N*m):	27.46	50.99	89.24	112.78	137.29	163.77	172.59	185.34	195.15	201.03	211.82
PRESION DE TRABAJO NIPLE (BAR):	16										
TEMPERATURA NIPLE (°C):	-0 °C <= TMP AMBIENTE <= +90 °C										
TORQUE DE INSTALACION TUERCA (N*m):	9.06	16.83	28.11	33.27	45.31	54.04	56.95	61.16	64.40	66.34	69.90
PRESION DE TRABAJO TUERCA:	16										
TEMPERATURA NIPLE:	-10 °C <= TMP AMBIENTE <= +60 °C										
RECOMENDACIONES DE INSTALACION:											
* ASEGURAR QUE LA TUBERIA Y CONEXIONES EXISTENTES DONDE SE VA A INSTALAR LAS CONEXIONES, ESTEN DEBIDAMENTE ALINEADAS PARA NO PRODUCIR ESFUERZOS MECANICOS SOBRE LAS ROSCAS DE LOS ELEMENTOS											
* EN CASO DE EXISTIR ESFUERZOS MECANICOS QUE PONGAN EN RIESGO LAS CONEXIONES, SE RECOMIENDA COLOCAR SOPORTES A CONEXIONES Y TUBERIA EN LAS TOMAS A INSTALAR											
* PARA EFECTOS DE SELLADO ENTRE LAS ROSCAS DEL NIPLE A LA TOMA, SE RECOMIENDA EL USO DE SELLADORES DE ROSCA (TEFLON EN LIQUIDO O EN CINTA)											
* USAR HERRAMIENTA ADECUADA PARA APRIETE EN NIPLE Y EN TUERCA											
* LIMPIE AMBAS ROSCAS (PIEZA A INSTALAR, PIEZA YA EXISTENTE)											
* ASEGURAR NO SOBREPASAR EL TORQUE RECOMENDADO, YA QUE PODRIA OCASIONAR QUE LAS ROSCAS SE DAÑEN.											
GARANTIA:											
1 AÑO CONTRA CUALQUIER DEFECTO DE FABRICACION Y EN CASO DE PRESENTAR ALGUN PROBLEMA DE ESTA NATURALEZA EL PRODUCTO SERA REMPLAZADO SIN COSTO AL COMPRADOR											